

COPEN



TRAJANJE AKCIJE:  
10. MART - 10. APRIL 2025

# tuš kabine

---

COPEN

Copen tuš kabine zadovoljavaju najviše standarde estetske i funkcionalne vrednosti. Izrađene od vrhunskih materijala, Copen tuš kabine garantuju otpornost na habanje i dug vek trajanja, pružajući vam pouzdan proizvod na duže staze.

Kvalitetne staklene i metalne površine tretirane su specijalnim premazima koji smanjuju nakupljanje kamenca i olakšavaju čišćenje. Intuitivan sistem montaže olakšava postavljanje, bilo da ga obavlja profesionalac ili osoba sa osnovnim znanjem.

Copen je brend koji stavlja akcenat na potrebe savremenih korisnika, spajajući funkcionalnost i estetiku. Copen tuš kabine nisu samo praktične, već predstavljaju i ključni dizajnerski element svakog kupatila. Uz pažljivo osmišljen dizajn i kvalitetnu izradu i materijale, ove tuš kabine postaće centralni deo vašeg kupatila.

# Sadržaj

---

Serija FONTA	4
Serija DEVON 200	6
Serija ABSOLUT	10
Serija ABSOLUT BLACK	14
Serija TITAN	18
Serija STAR	20
Serija PROJECT	22

\* Kliknite na ime serije da odete na tu stranicu odmah

---



visina



klizna  
vrata



visina  
ručice



debljina  
stakla



pivot  
vrata



odlična  
vodootpornost



podešavanje  
lajsne



reverzibilna  
vrata



prosečna  
vodootpornost



debljina  
profila



reverzibilna  
montaža



vodootpornost  
nije zagarantovana



profil sa  
sakrivenim  
šrafovim



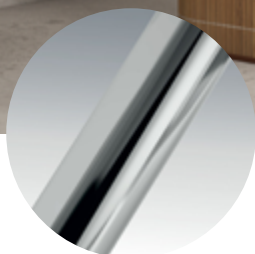
fiksna  
montaža

---

## \* Akcijska napomena:

Iskazane cene su neto cene na koje se dodatno obračunava PDV.  
Akcija traje od 10. marta do 10. aprila 2025 godine.

---



Hromirani ram



Hromirani  
easy take-off sistem



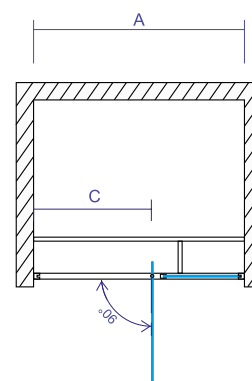
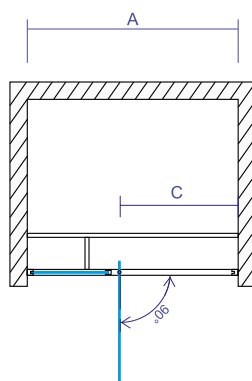
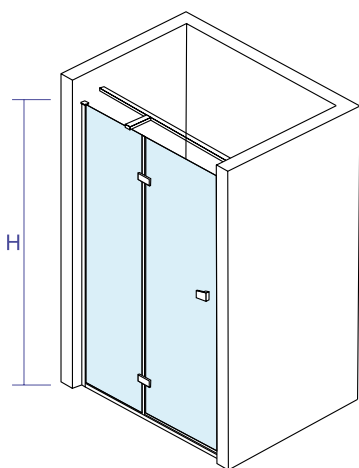
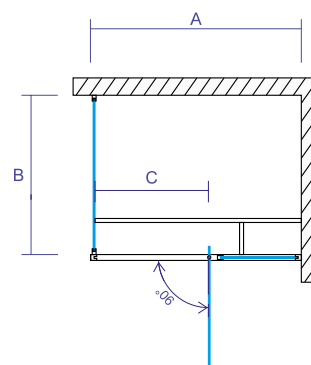
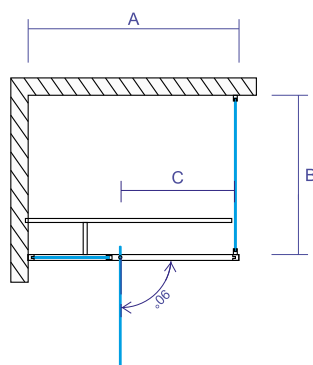
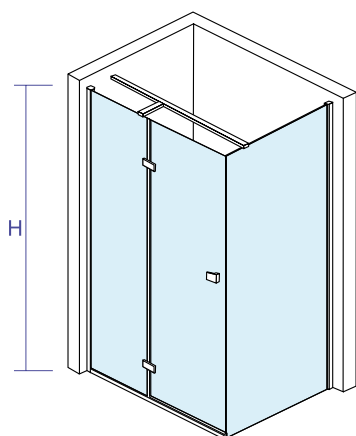
Hromirana ručica

## Seriya Fonta

Šifra	Opis	Visina (mm) <b>H</b>	Širina (mm) <b>A</b>	Dužina (mm) <b>B</b>	Debljina stakla	Ulaz (mm) <b>C</b>	Neto cena
C-02-3100	Stakleni paravan	1950	975-990	/	6	490±10	<b>15.468</b>
C-02-3120	Stakleni paravan	1950	1175-1190	/	6	490±10	<b>16.437</b>
C-02-3080	Bočno staklo	1950	/	775-790	6	/	<b>5.921</b>
C-02-3090	Bočno staklo	1950	/	875-890	6	/	<b>6.582</b>

# COPEN Fonta

TUŠ KABINA



1950mm

6mm

15mm

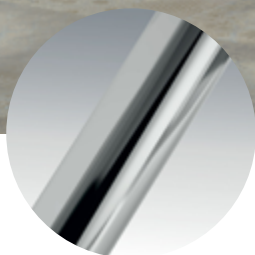
45mm

90°

45mm

L / R

[\\*Kliknite ovde za povratak na SADRŽAJ](#)



Hromirani ram



Hromirani  
easy take-off sistem



Hromirana ručica

## Seriya Devon 200

Četvrtasta:

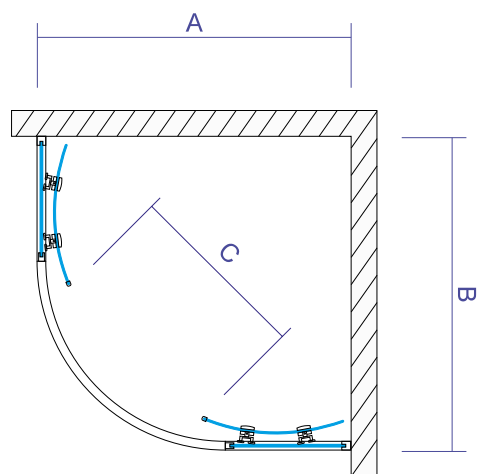
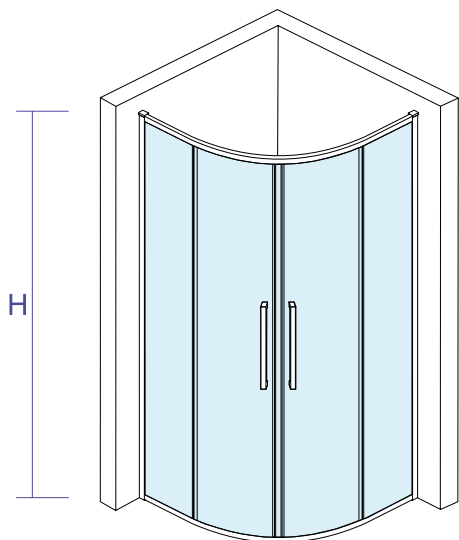
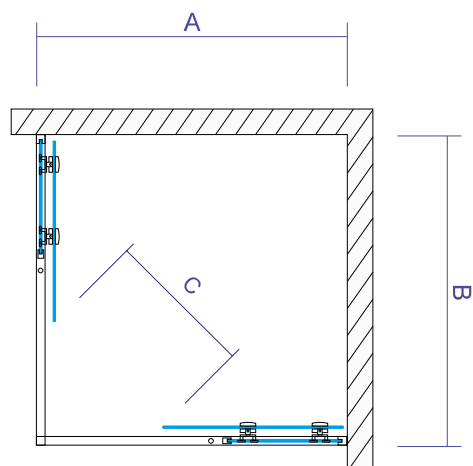
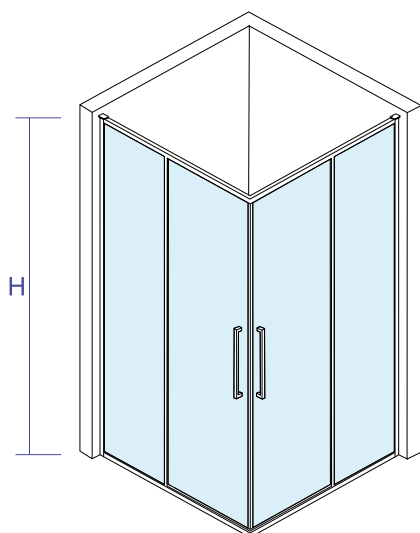
Šifra	Opis	Visina (mm) <span style="border: 1px solid black; padding: 0 2px;">H</span>	Širina (mm) <span style="border: 1px solid black; padding: 0 2px;">A</span>	Dužina (mm) <span style="border: 1px solid black; padding: 0 2px;">B</span>	Debljina stakla	Ulaz (mm) <span style="border: 1px solid black; padding: 0 2px;">C</span>	Neto cena
C-02-2285	Tuš kabina	2000	775-795	775-795	6	435±10	<b>21.730</b>
C-02-2295	Tuš kabina	2000	875-895	875-895	6	435±10	<b>24.503</b>

Polukružna:

Šifra	Opis	Visina (mm) <span style="border: 1px solid black; padding: 0 2px;">H</span>	Širina (mm) <span style="border: 1px solid black; padding: 0 2px;">A</span>	Dužina (mm) <span style="border: 1px solid black; padding: 0 2px;">B</span>	Debljina stakla	Ulaz (mm) <span style="border: 1px solid black; padding: 0 2px;">C</span>	Neto cena
C-02-2280	Tuš kabina	2000	775-795	775-795	6	530±10	<b>21.482</b>
C-02-2290	Tuš kabina	2000	875-895	875-895	6	530±10	<b>24.603</b>

# COPEM Devon 200

## TUŠ KABINA



2000mm



6mm



20mm



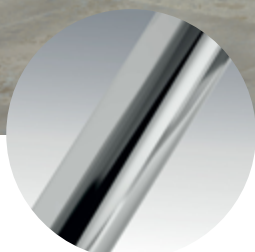
45mm



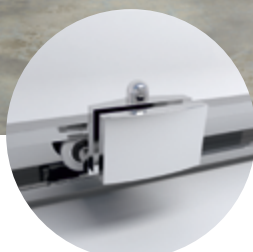
500mm



[\\*Kliknite ovde za povratak na SADRŽAJ](#)



Hromirani ram



Hromirani  
easy take-off sistem



Hromirana ručica

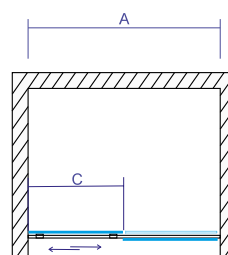
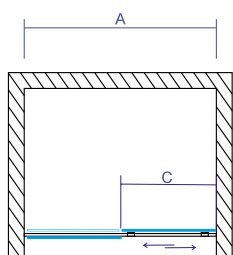
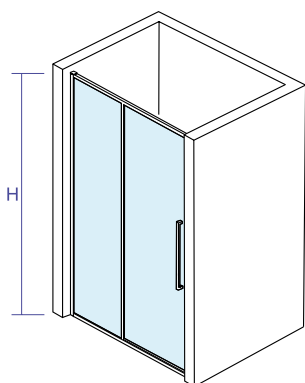
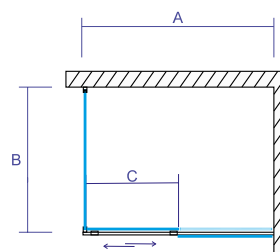
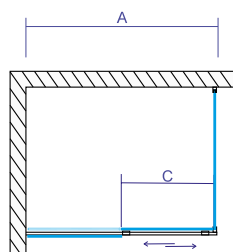
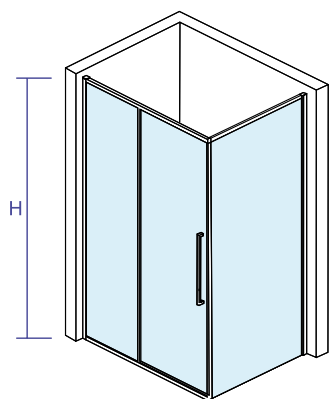
## Serija Devon 200

Šifra	Opis	Visina (mm) <b>H</b>	Širina (mm) <b>A</b>	Dužina (mm) <b>B</b>	Debljina stakla	Ulaz (mm) <b>C</b>	Neto cena
C-02-22100	Stakleni paravan	2000	975-1005	/	6	410±10	<b>16.364</b>
C-02-22120	Stakleni paravan	2000	1175-1205	/	6	510±10	<b>17.779</b>
C-02-22140	Stakleni paravan*	2000	1375-1405	/	6	610±10	<b>22.025</b>
C-02-22160	Stakleni paravan*	2000	1575-1605	/	6	710±10	<b>23.108</b>
C-02-22080	Bočno staklo	2000	/	775-790	6	/	<b>7.591</b>
C-02-22090	Bočno staklo	2000	/	875-890	6	/	<b>8.040</b>

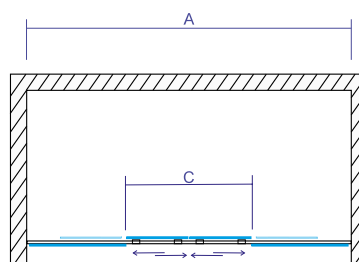
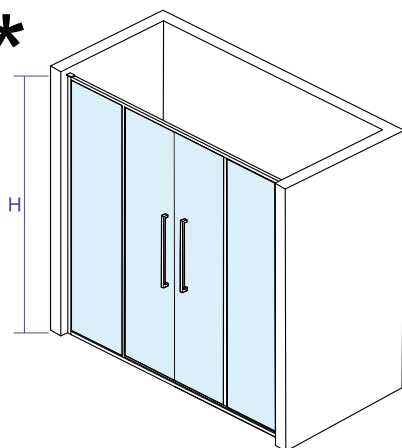


# COPEN Devon 200

## TUŠ KABINA



\*



2000mm



6mm



20mm



45mm



500mm



500mm



500mm



500mm



500mm



500mm

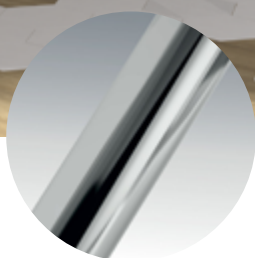


500mm



500mm

\* [Kliknite ovde za povratak na SADRŽAJ](#)



Hromirani ram



Pivot vrata



Hromirana ručica

## Seriya Absolut

Četvrtasta:

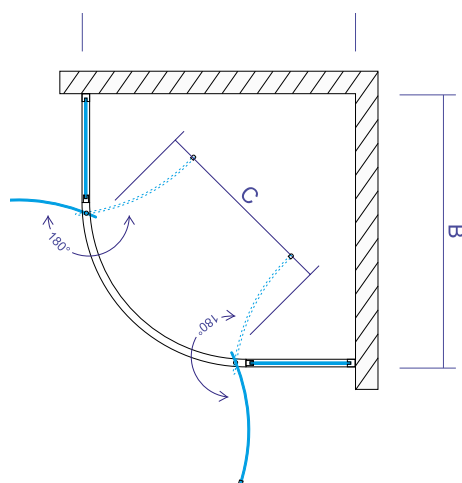
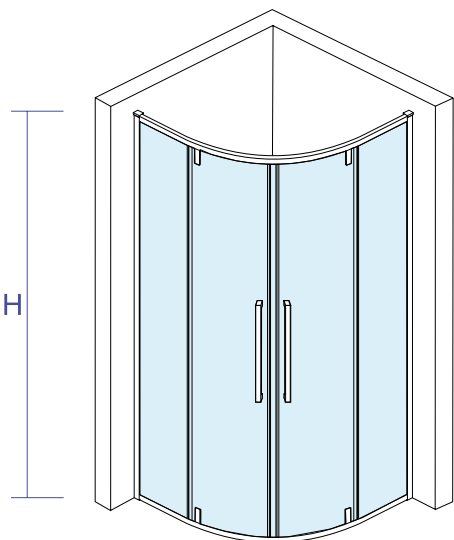
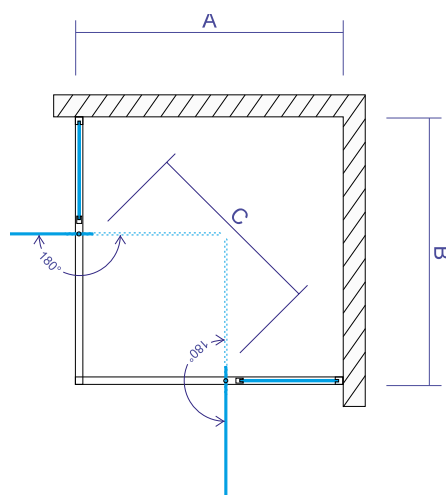
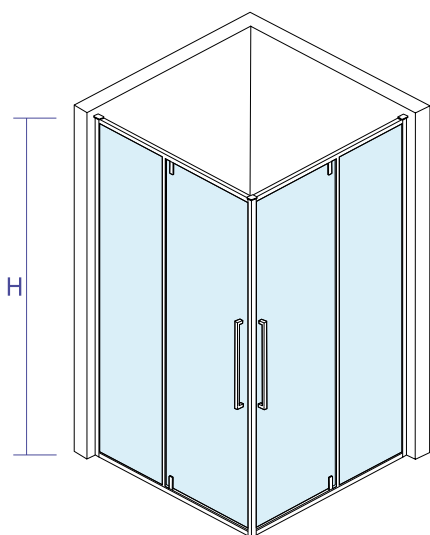
Šifra	Opis	Visina (mm) <b>H</b>	Širina (mm) <b>A</b>	Dužina (mm) <b>B</b>	Debljina stakla	Ulaz (mm) <b>C</b>	Neto cena
C-02-6180	Tuš kabina	2000	775-790	775-790	6	500±10	<b>24.628</b>
C-02-6190	Tuš kabina	2000	875-890	875-890	6	570±10	<b>26.767</b>

Polukružna:

Šifra	Opis	Visina (mm) <b>H</b>	Širina (mm) <b>A</b>	Dužina (mm) <b>B</b>	Debljina stakla	Ulaz (mm) <b>C</b>	Neto cena
C-02-6280	Tuš kabina	2000	775-790	775-790	6	610±10	<b>25.618</b>
C-02-6290	Tuš kabina	2000	875-890	875-890	6	610±10	<b>26.018</b>

# COPEN Absolut

TUŠ KABINA



2000mm



6mm



15mm



25mm



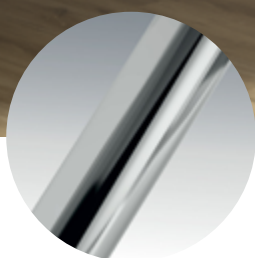
180°



500mm



[\\*Kliknite ovde za povratak na SADRŽAJ](#)



Hromirani ram



Pivot vrata



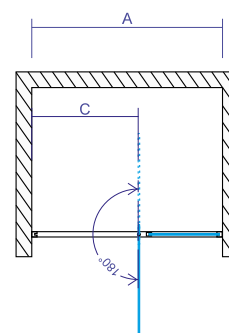
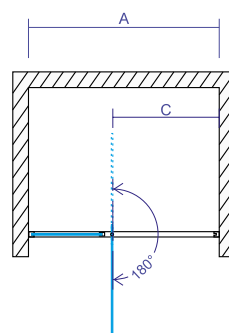
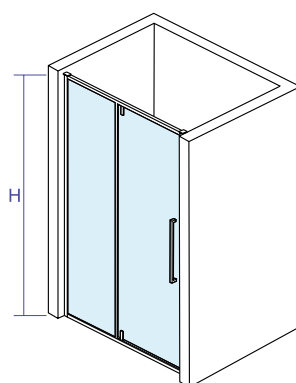
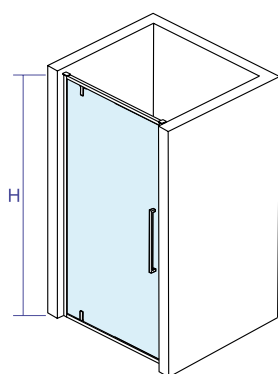
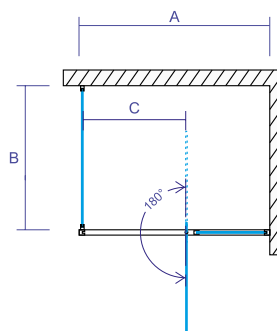
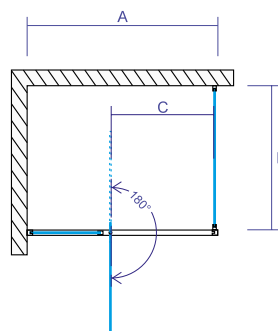
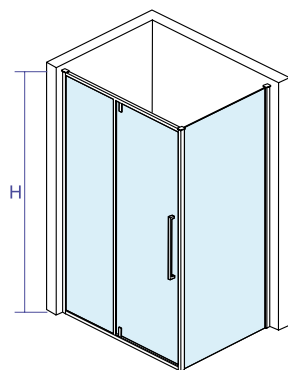
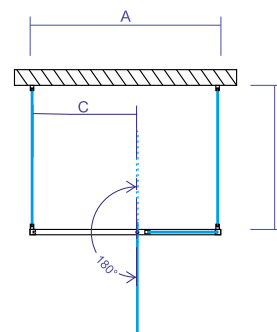
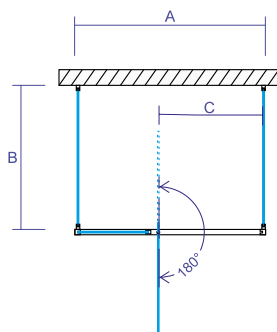
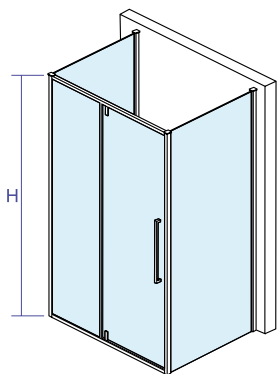
Hromirana ručica

## Seriya Absolut

Šifra	Opis	Visina (mm) <b>H</b>	Širina (mm) <b>A</b>	Dužina (mm) <b>B</b>	Debljina stakla	Ulaz (mm) <b>C</b>	Neto cena
C-02-6200	Stakleni paravan	2000	775-805	/	6	600±10	<b>15.145</b>
C-02-6200F	Stakleni paravan	2000	775-790	/	6	400±10	<b>6.805</b>
C-02-6220F	Stakleni paravan	2000	875-890	/	6	450±10	<b>7.526</b>
C-02-6100	Stakleni paravan	2000	975-1005	/	6	500±10	<b>17.414</b>
C-02-6120	Stakleni paravan	2000	1175-1205	/	6	600±10	<b>18.472</b>
C-02-6070	Bočno staklo	2000	/	675-685	6	/	<b>6.933</b>
C-02-6080	Bočno staklo	2000	/	775-785	6	/	<b>7.476</b>
C-02-6090	Bočno staklo	2000	/	875-885	6	/	<b>8.218</b>

# COPEN Absolut

TUŠ KABINA



2000mm



6mm



15mm



25mm



180°



500mm



L / R



\* [Kliknite ovde za povratak na SADRŽAJ](#)



Crni ram



Pivot vrata



Crni ručica

## Serija Absolut Black

Četvrtasta:

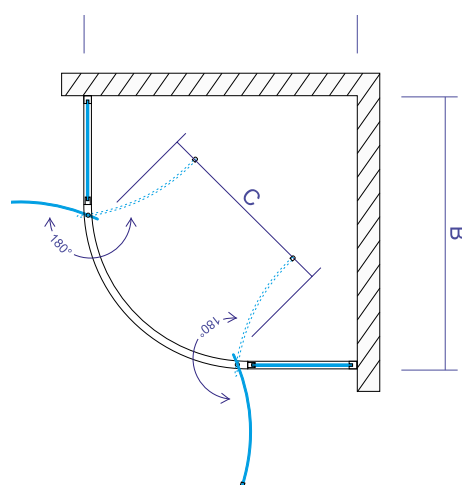
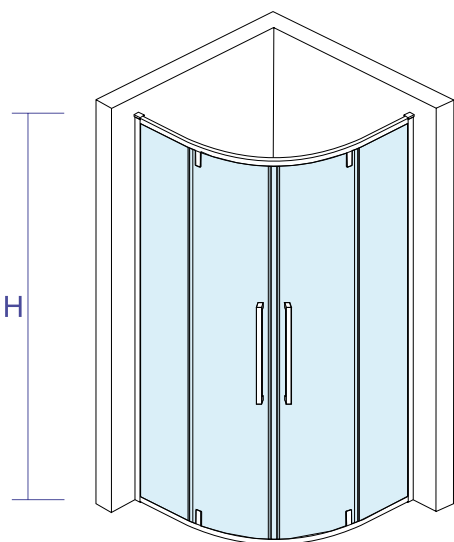
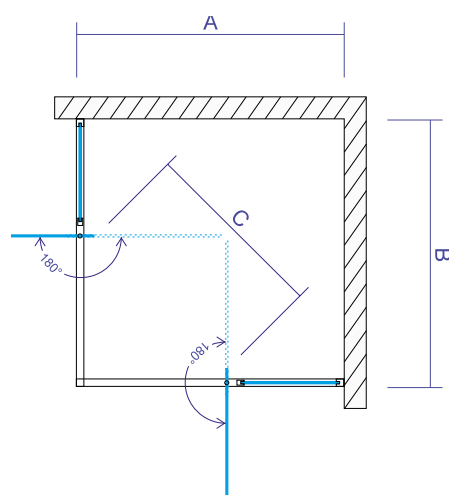
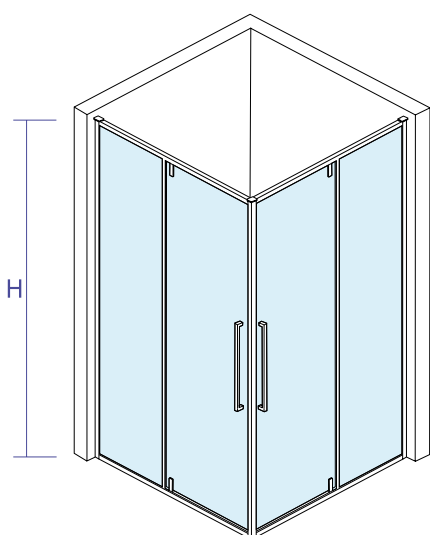
Šifra	Opis	Visina (mm) <b>H</b>	Širina (mm) <b>A</b>	Dužina (mm) <b>B</b>	Debljina stakla	Ulaz (mm) <b>C</b>	Neto cena
C-02-B6180	Tuš kabina	2000	775-790	775-790	6	500±10	<b>29.029</b>
C-02-B6190	Tuš kabina	2000	875-890	875-890	6	570±10	<b>32.489</b>

Polukružna:

Šifra	Opis	Visina (mm) <b>H</b>	Širina (mm) <b>A</b>	Dužina (mm) <b>B</b>	Debljina stakla	Ulaz (mm) <b>C</b>	Neto cena
C-02-B6280	Tuš kabina	2000	775-790	775-790	6	610±10	<b>27.709</b>
C-02-B6290	Tuš kabina	2000	875-890	875-890	6	610±10	<b>29.584</b>

# COPEN Absolut Black

TUŠ KABINA



2000mm



6mm



15mm



25mm



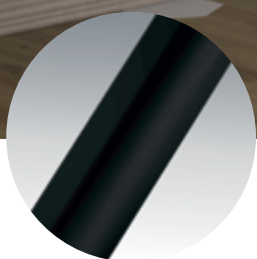
180°



500mm



[\\*Kliknite ovde za povratak na SADRŽAJ](#)



Crni ram



Pivot vrata



Crni ručica

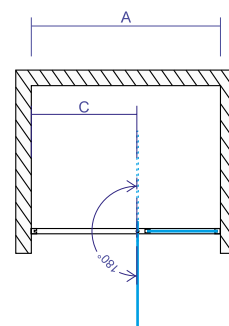
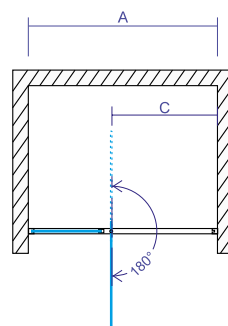
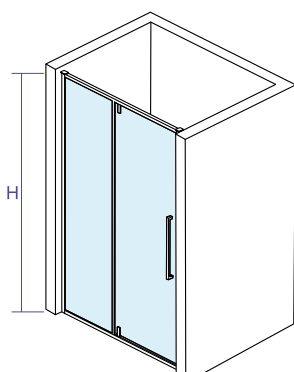
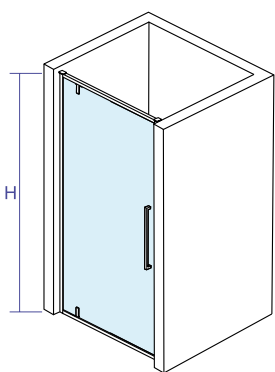
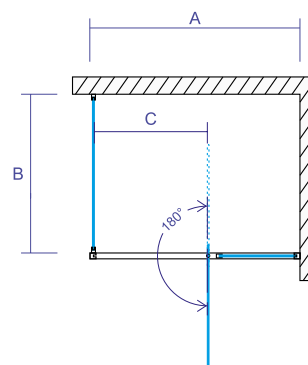
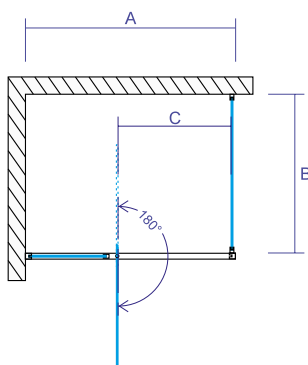
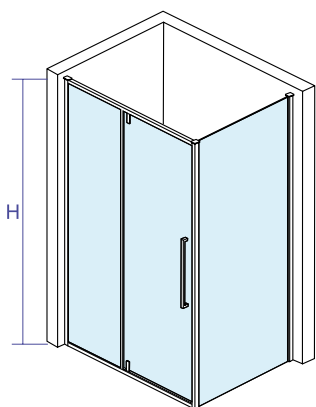
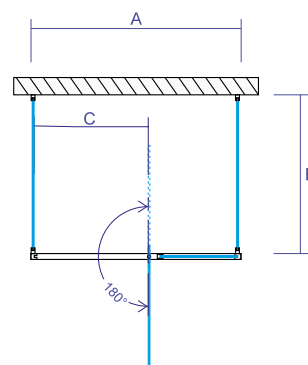
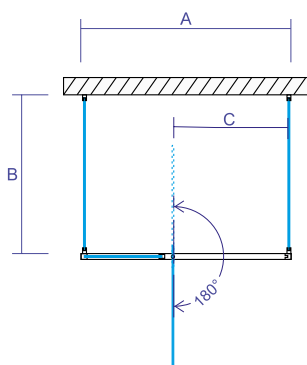
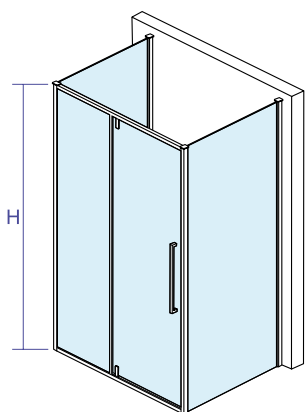
## Seriya Absolut Black

Šifra	Opis	Visina (mm) (H)	Širina (mm) (A)	Dužina (mm) (B)	Debljina stakla	Ulaz (mm) (C)	Neto cena
C-02-B6200	Stakleni paravan	2000	775-805	/	6	600±10	<b>17.687</b>
C-02-B6200F	Stakleni paravan	2000	775-790	/	6	400±10	<b>8.950</b>
C-02-B6220	Stakleni paravan	2000	875-890	/	6	700±10	<b>17.687</b>
C-02-B6220F	Stakleni paravan	2000	875-890	/	6	450±10	<b>9.950</b>
C-02-B6100	Stakleni paravan	2000	975-1005	/	6	500±10	<b>19.183</b>
C-02-B6120	Stakleni paravan	2000	1175-1205	/	6	600±10	<b>20.142</b>
C-02-B6080	Bočno staklo	2000	/	775-785	6	/	<b>8.917</b>
C-02-B6090	Bočno staklo	2000	/	875-885	6	/	<b>9.524</b>



# COPEN Absolut Black

TUŠ KABINA



2000mm



6mm



15mm



25mm



180°



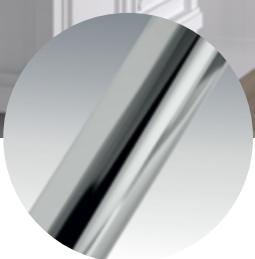
500mm



L / R



\* [Kliknite ovde za povratak na SADRŽAJ](#)



Hromirani ram



Hromirani easy take-off sistem



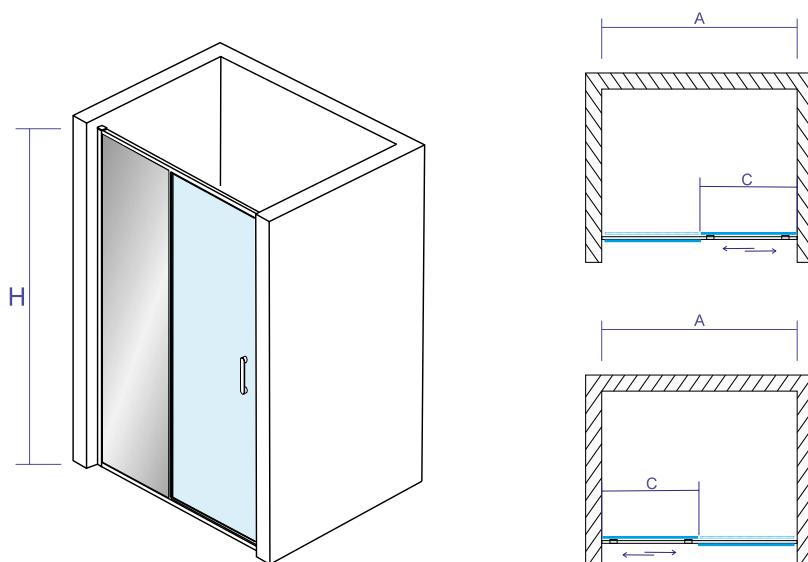
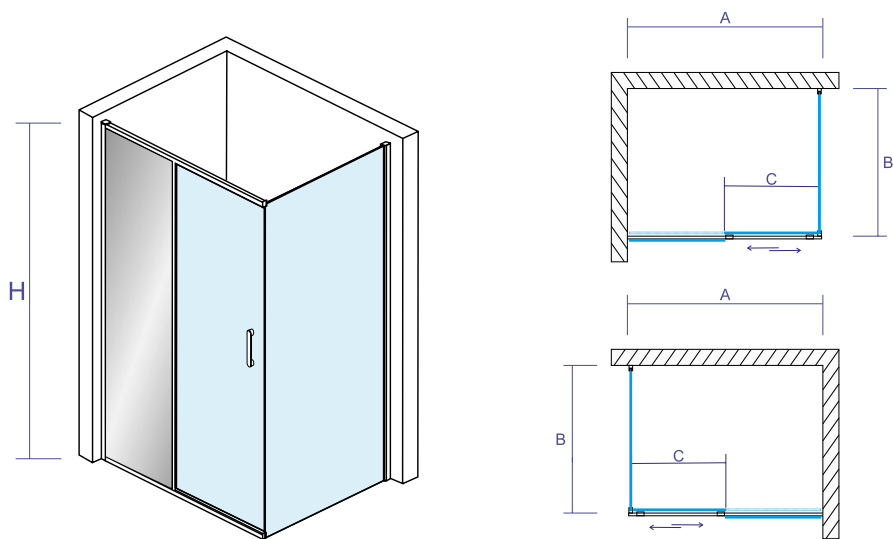
Hromirana ručica

## Seriya Titan

Šifra	Opis	Visina (mm) <b>H</b>	Širina (mm) <b>A</b>	Dužina (mm) <b>B</b>	Debljina stakla	Ulaz (mm) <b>C</b>	Neto cena
C-02-5100M	Stakleni paravan (sa ogledalom)	1950	970-1000	/	8	400±10	<b>15.985</b>
C-02-5120M	Stakleni paravan (sa ogledalom)	1950	1170-1200	/	8	500±10	<b>17.464</b>
C-02-5100M / C-02-5070	Tuš kabina	1950	970-1000	670-690	8	400±10	<b>23.262</b>
C-02-5100M / C-02-5080	Tuš kabina	1950	970-1000	770-790	8	400±10	<b>24.230</b>
C-02-5100M / C-02-5090	Tuš kabina	1950	970-1000	870-890	8	400±10	<b>24.995</b>
C-02-5120M / C-02-5070	Tuš kabina	1950	1170-1200	670-690	8	500±10	<b>24.749</b>
C-02-5120M / C-02-5080	Tuš kabina	1950	1170-1200	770-790	8	500±10	<b>25.690</b>
C-02-5120M / C-02-5090	Tuš kabina	1950	1170-1200	870-890	8	500±10	<b>26.490</b>

# Titan COPEN

TUŠ KABINA  
*sa ogledalom*

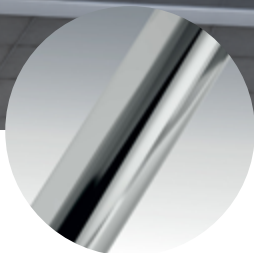


-   
1950mm
-   
8mm
-   
30mm
-   
47mm
-   
165mm
-   
165mm
-   
L / R
-   
L / R
- 
- 

[\\*Kliknite ovde za povratak na SADRŽAJ](#)



tuš kabine!  
akcija!



Hromirani ram



Klizna vrata



Hromirana ručica

## Seriya Star

Četvrtasta:

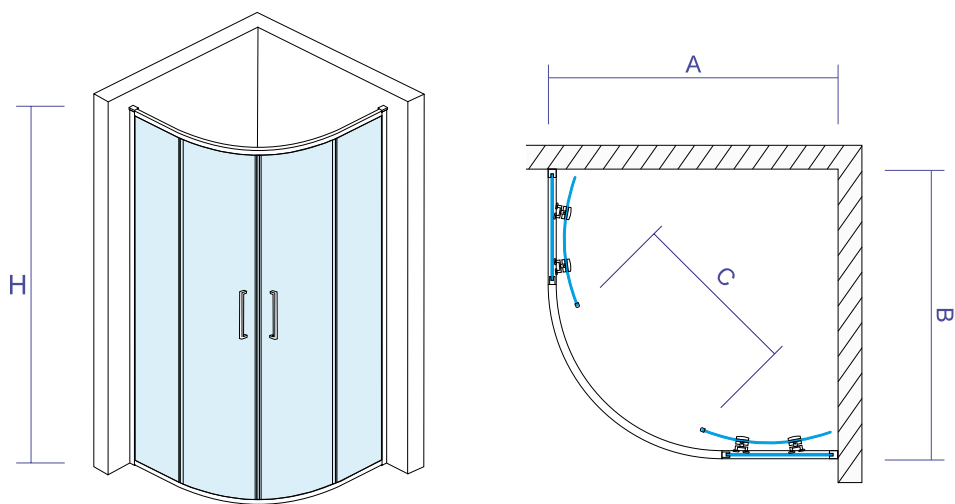
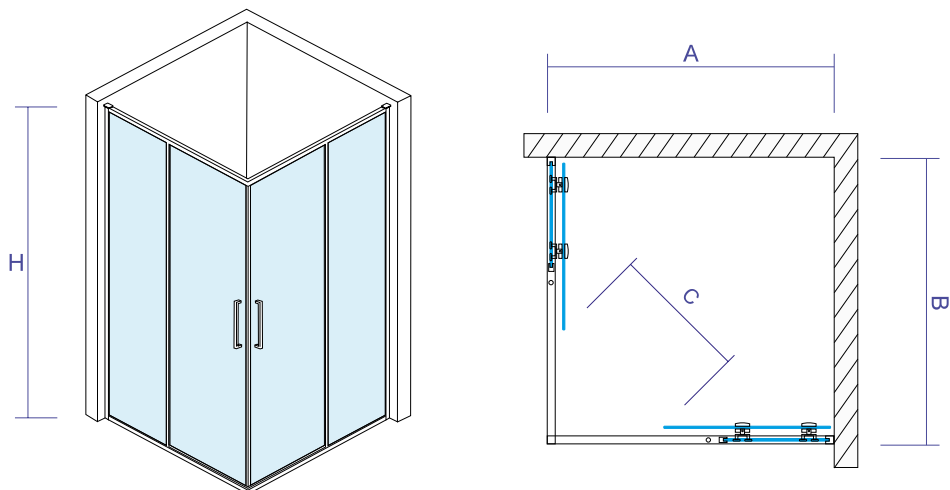
Šifra	Opis	Visina (mm) <b>H</b>	Širina (mm) <b>A</b>	Dužina (mm) <b>B</b>	Debljina stakla	Ulaz (mm) <b>C</b>	Neto cena
C-02-8180	Tuš kabina	2000	775-795	775-795	8	410±10	<b>23.242</b>
C-02-8190	Tuš kabina	2000	875-895	875-895	8	480±10	<b>26.299</b>

Polukružna:

Šifra	Opis	Visina (mm) <b>H</b>	Širina (mm) <b>A</b>	Dužina (mm) <b>B</b>	Debljina stakla	Ulaz (mm) <b>C</b>	Neto cena
C-02-8280	Tuš kabina	2000	775-795	775-795	8	430±10	<b>21.898</b>
C-02-8290	Tuš kabina	2000	875-895	875-895	8	530±10	<b>23.935</b>

# Star <sup>COPEN</sup>

## TUŠ KABINA



Easy Clean tehnologija specijalnog nano premaza koji sprečava taloženje kamenca i nečistoće i omogućava vodi da lako klizi niz staklo



2000mm



8mm



20mm



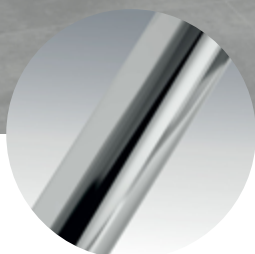
45mm



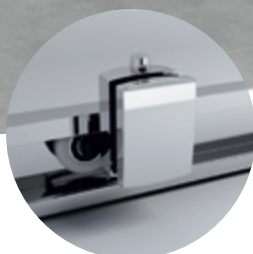
165mm



[\\*Kliknite ovde za povratak na SADRŽAJ](#)



Hromirani ram



Hromirani  
easy take-off sistem



Hromirana ručica

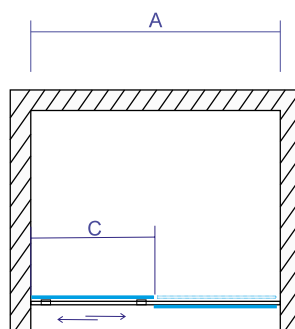
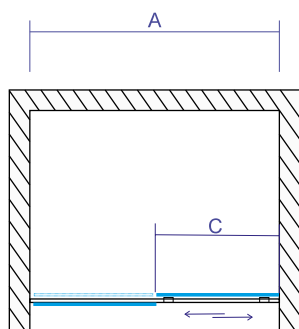
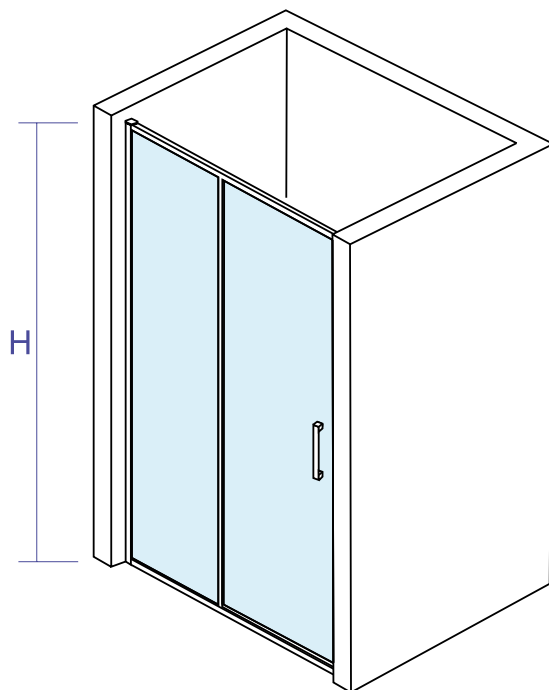
## Seriya Project

Šifra	Opis	Visina (mm) <b>H</b>	Širina (mm) <b>A</b>	Dužina (mm) <b>B</b>	Debljina stakla	Ulaz (mm) <b>C</b>	Neto cena
C-02-1130	Stakleni paravan	1950	1290-1310	/	6	535±10	<b>8.594</b>
C-02-1140	Stakleni paravan	1950	1390-1410	/	6	585±10	<b>9.275</b>
C-02-1150	Stakleni paravan	1950	1490-1510	/	6	635±10	<b>9.859</b>
C-02-1160	Stakleni paravan	1950	1590-1610	/	6	685±10	<b>10.149</b>

# Project <sup>COPEN</sup>

PARAVAN

*raniji modeli*



\* ovi proizvodi ne mogu da se kombinuju sa postojećim PROJECT bočnim stranama

-  1950mm
-  6mm
-  20mm
-  45mm
- 
-  165mm
- 
-  L / R
- 

[\\*Kliknite ovde za povratak na SADRŽAJ](#)

# COPEN

in search of enjoyment

## ***Minotti***

Vojvode Vuka 8, 22310 Šimanovci

Centrala: +381 22 244 44 06  
Komerijala: +381 22 244 44 00

[info@minotti.rs](mailto:info@minotti.rs)

[www.minotti.rs](http://www.minotti.rs)